

AURORA® Photovoltaik Wechselrichter

power-one®
Changing the Shape of Power

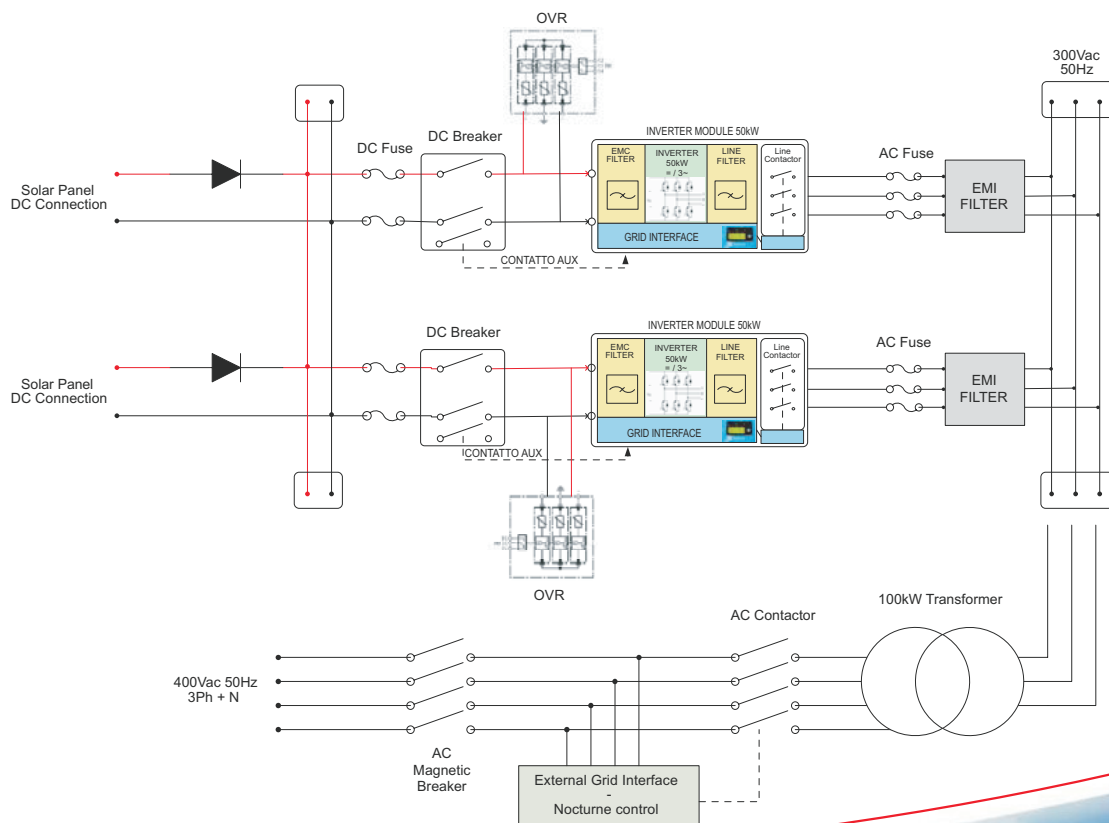
Allgemeine Technische Daten Zentral-Wechselrichter PVI-CENTRAL-100-DE PVI-CENTRAL-100-TL-DE

VORZÜGE DES AURORA® CENTRAL

- Flexible Systemarchitektur mit 2 unabhängigen 50kW Blöcken, konfigurierbar als "Master-Slave" Betrieb (ein 100kW MPPT) oder "Multi-Master" Betrieb (Zwei unabhängige 50kW MPPT's)
- Reduzierter Lärmpegel (<54dBA): Die Schaltfrequenz liegt unter dem hörbaren Bereich (18kHz)
- Das Gerät kann in Wohngebieten installiert werden ohne zusätzliche Lärmschutzmaßnahmen
- Hoher Wirkungsgrad (Euro Wirkungsgrad 96,9% ohne Niederspannungstrafo; 94,9% gesamt)
- Einfache Wartung durch steckbare, einfach auszutauschende Wechselrichterblöcke
- Die modulare Architektur erlaubt den einfachen Ausbau der Anlage durch Hinzufügen eines steckbaren 50kW Blockes mit minimalem Verkabelungsaufwand (bis zu 300kW in einem Rack)
- Reduzierte Ausfallzeiten durch Modularität: im Falle eines Fehlers/Ausfall eines Blockes arbeitet das System immer noch mit einem max. Verlust von 50kW. Einfacher Austausch des defekten Blockes Vorort möglich
- System ist auch verfügbar ohne Niederspannungstrafo für Installationen welche direkt an einen externen Mittelspannungstrafo angeschlossen werden



BLOCK DIAGRAMM



Solarsystem Distributor
Schoenau
Aktiengesellschaft
Düppelstrasse 2 • 14163 Berlin • Germany
Tel: +49.30.79 6 79 12 • Fax: +49.30.795 80 57
www.schoenau-ag.de • www.solarQ.eu
info@schoenau-ag.de

EIGENSCHAFTEN

PVI-CENTRAL-100

Technische Daten Eingangsseite (DC):

Maximale DC-Leistung	110kWp
Maximale Eingangsspannung	900Vdc
MPP-Spannungsbereich	460V - 850V (550V nom)
Maximaler Eingangsstrom (Idc)	230A (gesamt) - 115A (je 50kW-Block)
Stromrippel	< 3%
Anzahl der DC Eingänge	2 (Betriebsarten: unabhängig oder im Parallelbetrieb)
Eingangsoberspannungsschutz	2 (jeder Eingang separat)

Technische Daten Ausgangsseite (AC):

Nennleistung	100kW
Ausgangsstrom	145A
AC Ausgangsspannungsbereich	3x 400V _{ac} +/-10%
Frequenz (Hz)	50 / 60
Leistungsfaktor (PF)	1 (bei Pac nominal)
Klirrfaktor	< 3% (bei Pac nominal)
Schaltfrequenz	18kHz
AC Überspannungsschutz	Ja

Wirkungsgrad (ohne LV Trafo)

Maximaler Wirkungsgrad % (@ Vin nom)	97,50%
Euro Wirkungsgrad % (@ Vin nom)	96,90%

Wirkungsgrad (mit LV Trafo)

Maximaler Wirkungsgrad % (@ Vin nom)	95,70%
Euro Wirkungsgrad % (@ Vin nom)	94,90%

Umweltbedingungen:

Schutzklasse	IP20
Zulässiger Umgebungstemperaturbereich	-10°C... +50°C
Relative Luftfeuchte (Keine Kondensation)	< 95%

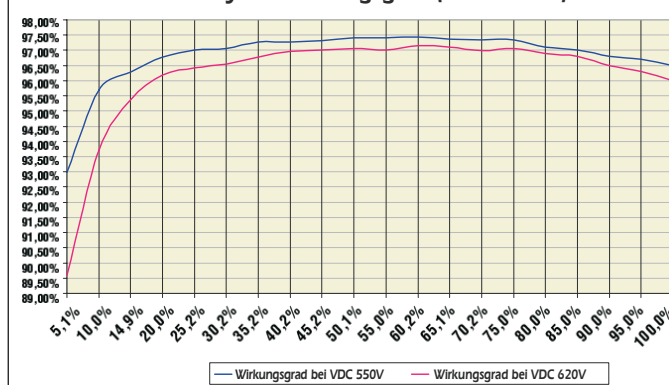
Systemdaten:

Eigenverbrauch (W)	0.2% of PACnom
Eigenverbrauch im Nachtbetrieb (W)	<40W
Schnittstellen	1x RS485 + 1x RS485 (für Stringsammler)
Fernüberwachung (optional)	Aurora Easy Control (Dial-Up, ISDN, Ethernet, DSL, GSM)
Anzeige	2-zeiliges Display (je Modul)
Abmessungen (BxHxT) (mm)	1250x1570x810
Gesamtgewicht (kg)	900kg
Gewicht 50KW Modul (kg)	65kg

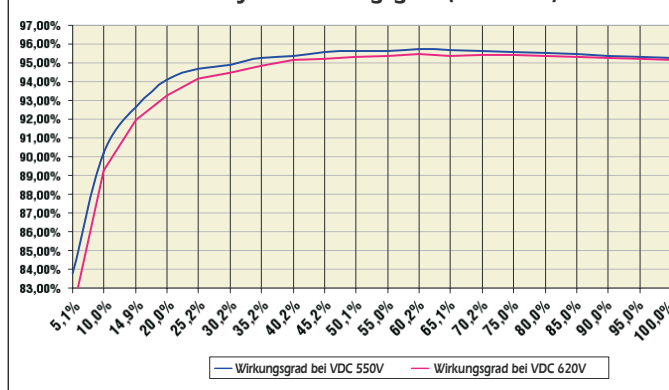
Normen

EMV	EN61000-6-2, EN61000-6-4
CE Konformität	Ja
Netzkopplung / Normen	DK5940 Ed. 2.1, VDEW, UL1741, Real Decreto RD1663/2000

Systemwirkungsgrad (ohne Trafo)



Systemwirkungsgrad (mit Trafo)



VERFÜGBARE MODELLE

Artikel Nr.

Beschreibung

PVI-CENTRAL-100-DE	100kW Wechselrichter mit LV Trafo
PVI-CENTRAL-100-TL-DE	100kW Wechselrichter ohne LV Trafo

