

Mono JT300SAc Série

Module solaire monocristallin

**Nous ne connaissons aucune limite.
Mais des possibilités infinies.**

Aujourd'hui, il est facile d'acheter de la technologie solaire, mais il est plus difficile de se faire accompagner par des professionnels expérimentés. Jetion est une entreprise présente dans le monde entier. Depuis sa création en 2004, Jetion a été l'un des acteurs les plus dynamiques de son secteur apportant constamment de nouvelles idées et inventions. Ainsi nous contribuons de façon effective au développement d'un système énergétique propre et écologique.

Depuis les cellules solaires hautement performantes jusqu'aux installations photovoltaïques complètes, nous proposons des solutions durables dont les performances techniques mènent à un impact moins lourd sur notre environnement.

Les modules de Jetion sont utilisés partout où l'efficacité économique à long terme, la fiabilité et les questions environnementales sont de grande importance.



1 MW, Wirbenz, Allemagne

Pour connaître nos conditions de garanties et pour recevoir de plus amples informations: www.jetion.biz



JETION
SOLAR

Vous garantir un revenu maximum sur la durée.

Garantie du Produit

- 12 ans pour le matériel et la main d'oeuvre.

Garantie de la Prestation

- 5 ans + 1 mois à compter de la date d'achat, en cas de perte de puissance de plus de 7% de la puissance nominale minimale, mesurée dans les conditions de test standard.
- 10 ans + 1 mois à compter de la date d'achat, en cas de perte de puissance de plus de 10% de la puissance nominale minimale, mesurée dans les conditions de test standard.
- 25 ans + 1 mois à compter de la date d'achat, en cas de perte de puissance de plus de 20% de la puissance nominale minimale, mesurée dans les conditions de test standard.

Plus-Sorting

- Grâce au "Plus Sorting" nous assurons à nos clients qu'ils recevront les watts qu'ils ont payés, leur garantissant une efficacité maximale.

Caractéristiques principales

- 72 cellules solaires monocristallines.
- Un cadre solide en aluminium pour améliorer la portance et la résistance aux vents violents.
- Des trous de montage dans le cadre pour montage en portrait ou en paysage.
- Verre trempé hautement transparent et à faible teneur en fer pour une meilleure rigidité et une plus grande résistance aux chocs.
- Système amélioré d'encapsulation par EVA avec couche arrière à plusieurs épaisseurs.

Utilisations:

- Installations terrestres
- Toits résidentiels
- Abris à voitures



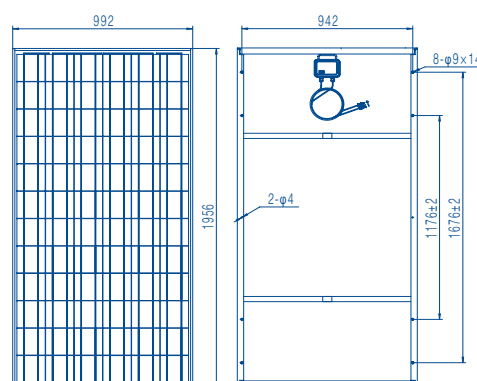
Caractéristiques électriques

Tous les paramètres mentionnés sont valables pour une température ambiante de 25 °C, une intensité d'ensoleillement de 1000 W/m² et AM 1,5

Modèle		JT280SAc	JT285SAc	JT290SAc	JT295SAc	JT300SAc
Puissance max	Pm(W)	280	285	290	295	300
Gamme de puissance du module	(W)	285 > Pm ≥ 280	290 > Pm ≥ 285	295 > Pm ≥ 290	300 > Pm ≥ 295	Pm ≥ 300
Tolérance de puissance	(W)	+0 ~ +5	+0 ~ +5	+0 ~ +5	+0 ~ +5	+0 ~ +5
Tension à puissance max	Vm(W)	33.8	34.1	34.4	34.7	35
Courant à puissance max	Im(A)	8.29	8.36	8.44	8.51	8.58
Courant de court-circuit	Isc(A)	9.1	9.15	9.2	9.25	9.3
Tension de court-circuit	Voc(V)	40.1	40.4	40.7	41	41.3
Tension du système max	(VDC)	600 V(UL)/1.000 V(IEC)				
Efficacité de la cellule	(%)	16.3	16.6	16.9	17.1	17.4
Efficacité du module	(%)	14.4	14.7	14.9	15.2	15.5
Fusible série max.	(A)	15				
Coefficients de température Pm	(%/°C)	-0.4677				
Coefficients de température Isc	(%/°C)	0.0492				
Coefficients de température Voc	(%/°C)	-0.3374				
Température nominale de fonctionnement de la cellule NOCT				45 ±2 °C		
Charge max.: 5.400 Pa (112,78 lbf/ft ²)						

Caractéristiques mécaniques

Type de câble, diamètre et longueur	4 mm ² , TUV certifié, 1.000 mm
Type de connecteur	Type Compatible IV
Nombre, Type et disposition de Cellules	72 pièces, monocristallin en silicium (6x12)
Dimension de Cellules (mm)	156x156
Dimensions (mm)	1956x992x45
Poids (kg)	26
Nb. d'orifices d'évacuation dans le cadre	10
Diodes by-pass	6
Verre, type et épaisseur	Verre trempé haute transmission contenant de faibles quantités de fer (4 mm)



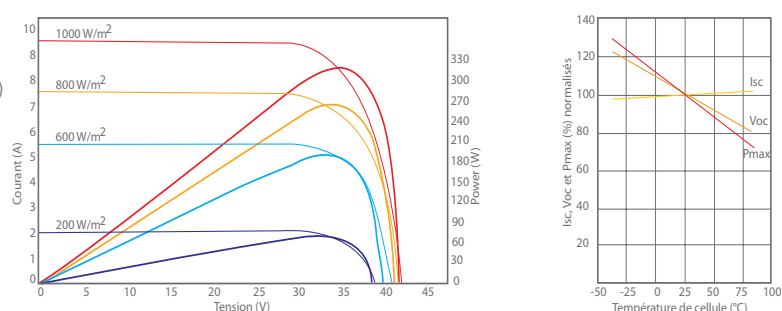
Configuration du conditionnement

Emballage: 22 pièces dans un carton
Quantité/palette: 44 pièces sur une palette
Capacité de charge: 528 pièces dans un conteneur (40 ft)

Capacités absolues

Tension d'isolement diélectrique: 3000 V
 Température de fonctionnement (°C): -40 ~ +85
 Température de stockage (°C): -40 ~ +85

Courbes courant-tension à différents niveaux d'irradiance (AM 1,5 25 °C)



Certifications

IEC 61215.2 / IEC 61730
 UL 1703.3rd



Les données de cette fiche technique peuvent être sujet à changement sans préavis.

JETION SOLAR EUROPE

Jetion Solar (Europe) Ltd. | Industriering 10 | 9491 Ruggell | Liechtenstein
 T: +423 265 3830 | F: +423 265 3839 | E: info@jetion.biz | www.jetion.biz



JETION
SOLAR

visionary green energy