

Mono JT250SCc Serie

Monokristallines Solar Modul

Wir kennen keine Grenzen. Aber unendlich viele Möglichkeiten.

Solartechnologie kann man heute überall kaufen. Aber nicht immer auch die Erfahrung, die dahinter steckt. Als global agierendes Unternehmen, arbeitet Jetion seit seiner Gründung im Jahre 2004 an neuen Innovationen und Ideen. Damit tragen wir einen wesentlichen Beitrag für eine saubere und umweltfreundliche Energieform bei.

Von hocheffizienten Solarzellen, bis hin zu kompletten Solarstromanlagen bieten wir nachhaltige Lösungen für mehr Leistung und gleichzeitig mehr Entlastung unserer Umwelt.

Module von Jetion kommen überall dort zum Einsatz, wo langfristige Wirtschaftlichkeit, Zuverlässigkeit und Umweltthemen von großer Bedeutung sind.



1 MW, Wirbenz, Deutschland

Detaillierte Garantiebedingungen sowie weiterführende Informationen erhalten Sie unter: www.jetion.biz



JETION
SOLAR

Wir garantieren höchste Erträge, ein Leben lang.

Produktgarantie

- 12 Jahre auf Material und Verarbeitung.

Leistungsgarantie

- 5 Jahre + 1 Monat ab Kaufdatum gegen Leistungsabfall von über 7 % der minimalen Nennleistung bei STC gemessen.
- 10 Jahre + 1 Monat ab Kaufdatum gegen Leistungsabfall von über 10 % der minimalen Nennleistung bei STC gemessen.
- 25 Jahre + 1 Monat ab Kaufdatum gegen Leistungsabfall von über 20 % der minimalen Nennleistung bei STC gemessen.

Plus-Sorting

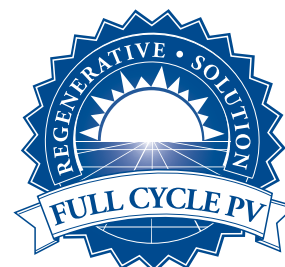
- Mit Plus-Sorting stellen wir sicher, dass unsere Kunden nur die Leistung bezahlen, die Sie auch tatsächlich erhalten. Somit garantieren wir maximale Effizienz.

Haupteigenschaften

- 60 monokristalline Solarzellen.
- Starker Aluminiumrahmen, um die Tragfähigkeit zu verbessern und gegen starken Wind zu bestehen.
- Spezielle Montagelöcher im Rahmen – für lang- und kurzzeitige Montage.
- Hochtransparentes, eisenarmes Hartglas mit mehr Steifigkeit und Stoßfestigkeit.
- Verbessertes EVA-Verkapselungssystem mit mehrschichtiger Rückschicht.

Anwendungen:

- Freiflächenanlagen
- Dachanlagen
- Carports



Elektrische Eigenschaften

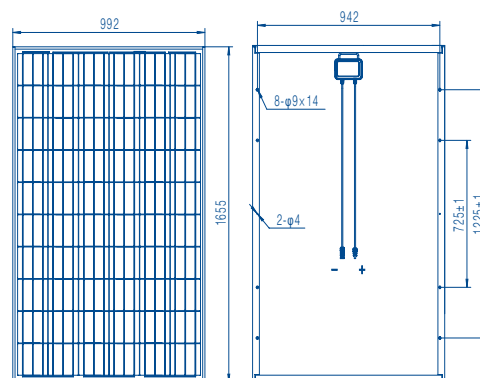
Alle angegebenen Parameter beziehen sich auf 25 °C Raumtemperatur, 1000 W/m² Beleuchtungsichte und AM 1,5

Typ		JT230SCc	JT235SCc	JT240SCc	JT245SCc	JT250SCc
Maximalleistung	P _m (W)	230	235	240	245	250
Modulleistungsbereich	(W)	235 > P _m ≥ 230	240 > P _m ≥ 235	245 > P _m ≥ 240	250 > P _m ≥ 245	P _m ≥ 250
Leistungstoleranz	(W)	+0 ~ +5	+0 ~ +5	+0 ~ +5	+0 ~ +5	+0 ~ +5
Maximale Leistungsspannung	V _m (V)	30.3	30.8	31.1	31.4	31.85
Maximaler Leistungsstrom	I _m (A)	7.6	7.64	7.73	7.81	7.85
Kurzschlussstrom	I _{sc} (A)	8.5	8.55	8.65	8.75	8.85
Spannung bei offenem Stromkreis	V _{oc} (V)	36.1	36.6	37	37.3	37.66
Maximale Netzspannung	(VDC)	600 V(UL)/1.000 V(IEC)				
Effizienz der Zellen	(%)	16	16.4	16.7	17.1	17.4
Effizienz der Module	(%)	14	14.3	14.6	14.9	15.2
Maximale Sicherung der Serie	(A)	15				
P _m -Temperaturkoeffizienten	(%/°C)	-0.4677				
I _{sc} -Temperaturkoeffizienten	(%/°C)	0.0492				
V _{oc} -Temperaturkoeffizienten	(%/°C)	-0.3374				
Nominale Zell-Betriebstemperatur		45 ±2 °C				

Maximale Tragfähigkeit: 5.400 Pa (112,78 lbf/ft²)

Mechanische Eigenschaften

Kabeltyp, Durchmesser und Länge	4 mm ² , TÜV zertifiziert, 1.000 mm
Verbindungstyp	Kompatibel Typ IV
Nummer, Typ und Anordnung der Zellen	60 Stk., monokristallines Silikon (6x10)
Zellgröße (mm)	156x156
Abmessungen (mm)	1655x992x40
Gewicht (kg)	22.5
Anzahl der Ablauflöcher im Rahmen	10
Überbrückungsdioden	6
Glas, Typ und Dicke	Gut leitendes, eisenarmes Hartglas 3.2 mm



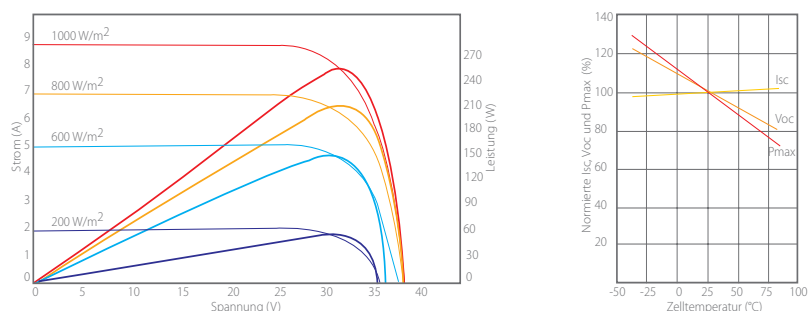
Paketausstattung

Verpackung: 24 Stk. in einem Karton
 Menge/Palette: 48 Stk. auf einer Palette
 Ladefähigkeit: 624 Stk. in einem Container (40 ft)

Absolute Nennleistungen

Dielektrische Isolierungsspannung: 3000 V
 Betriebstemperatur (°C): -40 ~ +85
 Lagertemperatur (°C): -40 ~ +85

I-V Kurven bei verschiedenen Beleuchtungsichten (AM 1,5; 25 °C)



Zertifikate

IEC 61215.2 / IEC 61730/
 UL 1703.3rd



Die Eigenschaften in diesem Datenblatt unterliegen der Veränderung ohne vorheriger Mitteilung.

JETION SOLAR EUROPE

Jetion Solar (Europe) Ltd. | Industriering 10 | 9491 Ruggell | Liechtenstein
 T: +423 265 3830 | F: +423 265 3839 | E: info@jetion.biz | www.jetion.biz



JETION
SOLAR

visionary green energy