

Allgemeine technische Daten Modell für Innenanwendung PVI-2000-DE PVI-3600-DE

VORZÜGE AURORA

- Entwickelt für maximale Zuverlässigkeit und lange Lebensdauer
- Zweifacher Eingang zur Aufnahme von zwei Strings mit unabhängigen MPP-Trackern (nur bei der Ausführung PVI-3600)
- Robustes Gehäuse mit ansprechendem Design für Innenanwendung (Schutzklasse IP21) und schutzlackbeschichteten Platinen für bessere Feuchte- und Staubbeständigkeit
- Echtzeit MPPT Regelung für höheren Energieertrag
- Kompakte und leichte Bauweise wird kombiniert mit hoher "AC-Ausgang-Nennleistung" bei Gehäuseabmaße von nur 440 x 465 x 57 mm und maximalem Gewicht < 7,5 kg
- Einfaches Handling erspart kostbare Montagezeit
- Redundante Lüfter garantieren auch bei hoher Umgebungstemperatur eine optimale Leistungseffizienz
- Transformatorloser Betrieb für höchste Leistungsfähigkeit von 96% Wirkungsgrad (95% Euro)
- Integrierter Verpolungsschutz minimiert die Möglichkeit von Schäden durch falsches Anschließen
- Eingebauter DC- bzw. AC Überspannschutz entsprechend der gesetzlichen Bestimmungen
- Hohe Überlastungsfähigkeit des Wechselrichters
- Exakter Sinus
- Anti-Islanding-Schutz
- Zertifizierte Einrichtung zur Netzüberwachung (ENS), den verschiedenen internationalen Bestimmungen entsprechend
- LC Grafik-Display an der Gerätefrontseite zum Ablesen der wichtigsten Parameter mit integriertem Datenlogger für 1-jährige Datenerfassung
- DC Multi Kontakt Anschlüsse, als Option ist ein Kit zur Kabeleinführung erhältlich



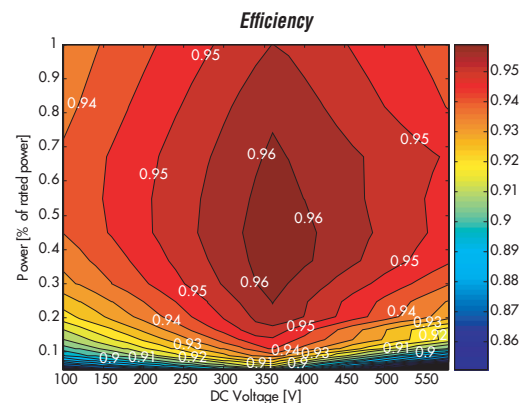
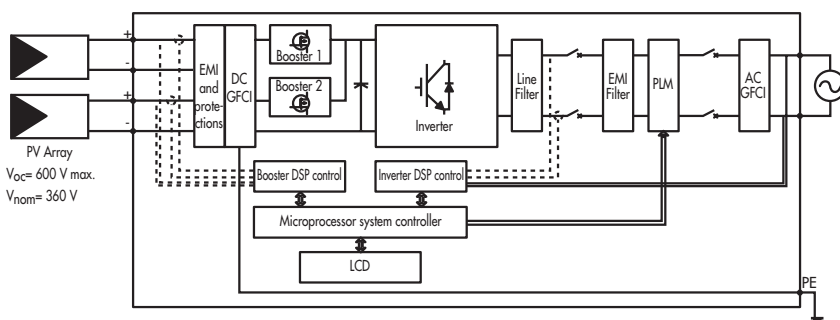
INTELLIGENTE KONTROLLE

Die Funktion des Aurora wird über DSP (Digital Signal Processor) kontrolliert, dem ein hoch entwickelter Eigendiagnose-Algorithmus zugrunde liegt. Vom 128 x 128 mm großem Grafik LC Display können der Status, die Leistung, die Energie sowie die Fehlermeldungen abgelesen werden. Dabei ist es möglich mit den vier Tasten an der Frontseite des Wechselrichters die einzelnen Menüs für Datenanzeige und Parametereinstellungen abzurufen.

SICHERHEITSNORMEN UND ZERTIFIKATE

Die Wechselrichter Aurora entsprechen den Normen: VDE0126, CEI 11-20 IV ed, DK5940, IEC 61683, IEC 61727, EN50081, EN50082, EN61000, CE Kennzeichnung, El Real Decreto RD1663/2000 de España.

Block Diagramm und Wirkungsgrad



EIGENSCHAFTEN	PVI-2000	PVI-3600
EINGANGSPARAMETER		
Nominale DC Eingangsleistung [kW]	2,1	3,8
Max. empfohlene DC Leistung [kW]	2,3	4,2
Arbeitsbereich Eingangsspannung [V]	90 - 580 (360 nominal)	
MPPT Spannungsbereich bei Vollast (symmetrische Belastung) [V]	210-530	190-530
MPPT Spannungsbereich bei voll asymmetrischem Betrieb [V]	NA	200-530 (@ 2kW) / 180-530 (@ 1,8kW)
Maximale Eingangsspannung [V]	600	
Aufstartspannung "Vstart" [V]	200 nominal (einstellbar von 120Vdc-350Vdc, unabhängig / jeder Eingang)	
Anzahl unabhängiger MPP Eingänge	1	2
Max. Eingangsleistung pro MPPT [kW]	2	2
Anzahl DC Eingänge	1	2 (1 pro MPPT)
Max. Eingangsstrom pro MPPT [A]	10 (12 Kurzschluss) 2 (1 positiv, 1 negativ)	10 (12 Kurzschluss) 4 (2 positiv, 2 negativ)
DC Anschluss	MultiContact Ø 3mm (männlich - positiver Eingang + weiblich - negativer Eingang) Gegenstecker mitgeliefert Leiterquerschnitt: 4-6mmq/AWG12-10 - Kabeldurchmesser mit Isolation: 3-6mm	
EINGANGS SCHUTZBESCHALTUNG		
Verpolschutz	Ja	
Sicherungen, an jedem Eingang (nur bei -FS suffix Version)	NA	NA
DC Varistoren	2, thermisch geschützt	4 (2 für jeden MPPT)
PV Feld Isolationsüberwachung	gemäß VDE0126-1-1	
DC Freischalter (nur bei -S/-FS suffix Version)	NA	
AUSGANGSPARAMETER		
Nominale AC Leistung [bis 40°C, kW]	2	3,6
Maximale AC Leistung [kW]	2	3,6
AC Netzanschluss	Einphasig 230Vac 50Hz + PE	
Nominale AC Spannung [V]	230	
Maximaler AC Spannungsbereich [V]	180-264	
Nominale AC Frequenz [Hz]	50	
Maximaler AC Strom [A]	9	16
AC Anschluss	Rundstecker Leiterquerschnitt: Kabel / Litze: 0,5-2,5mmq / AWG 20-14 Aussendurchmesser: 10-12mm	
Leistungsfaktor	1	
AC Klirrfaktor [THD%]	<2,5% bei Nominalleistung und Sinusspannung	
AUSGANGS SCHUTZBESCHALTUNG		
AC Varistoren	2, sowie Gasableiter gegen Schutzterde gemäß VDE0126-1-1	
Erdschlussüberwachung (AC und DC Leckstrom)	gemäß VDE0126-1-1	
UMWANDLUNGSWIRKUNGSGRAD		
Max. Wirkungsgrad	96%	
Euro Wirkungsgrad	95,00%	
UMGEBUNGSPARAMETER		
Kühlung	Forcierte Kühlung	
Umgebungstemperatur [°C]	-25 / +55 (Leistungsminderung ab 40°C)	
Meereshöhe [m]	2000	
Lärmpegel [dBA]	<30 @1mt (<50 @1mt bei voller Lüfterdrehzahl)	
Schutzgrad	IP21	
Relative Luftfeuchtigkeit	0-90% nicht kondensierend	
MECHANIK		
Abmessungen [H x W x D]	440 x 465 x 57	
Gewicht [kg]	6	7,5
SONSTIGES		
Eigenverbrauch im Stand-By Betrieb [W]	8	
Minimal erforderliche Leitung für Netzeinspeisung [W]	10	
Eigenverbrauch im Nachtbetrieb [W]	0,3	
Isolation	trafolos	
Anzeige	Ja (Grafisch)	
Kommunikation	RS485 (Zugfeder-Anschluss - Leiterquerschnitt: 0,08-1,5mmq/AWG28-16); RS232 (DB9) Optional "Aurora Easy Control" für Fernüberwachung	
VERFÜGBARE OPTIONEN		
Standard - ohne Option	PVI-2000	PVI-3600
DC Freischalter	NA	NA
DC Freischalter und Sicherungen an jedem Eingang	NA	NA

VERFÜGBARE MODELLE

Artikel Nr.	Beschreibung
PVI-2000-DE	2000W
PVI-3600-DE	3600W