

General Specification PVI-STRINGCOMB PVI-STRINGCOMB-S

VORTEILE VON AURORA® PVI-STRINGCOMB

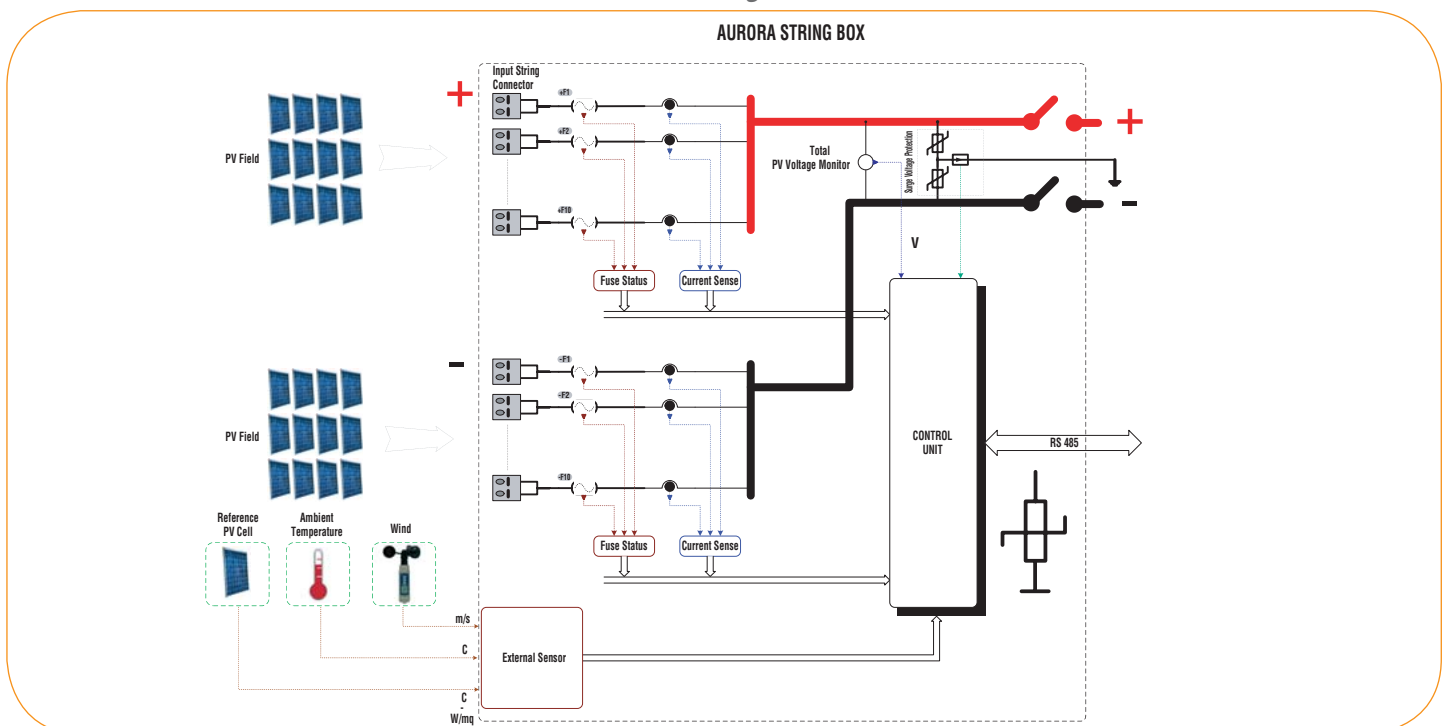
- Die STRINGCOMINERBOX dient dem Schutz und zur Überwachung des PV-Feldes
- 20 Eingangskanäle je 10 A (oder 10 Eingänge mit jeweils 20 A) mit integrierter String-Strommessung (Halleffektsensor) zur zuverlässigen Überwachung jedes Strings und frühzeitiger Fehlererkennung
- Die String-Sicherungsüberwachung garantiert eine prompte Fehlererkennung und Alarmierung
- Bis zu 20 Strings können parallel an einer PVI-STRINGCOMB mit Sicherungen, installiert auf ersetzbaren Din rail Sicherungshaltern angeschlossen werden
- Anschluss über Stringsicherungen, sowohl am negativen Pol als auch am positiven Pol (max. zwei parallele Strings pro Sicherung) geschützt.
- Stringanschluss erfolgt über Multi-Contact Stecker oder über Anschlussklemmen
- Integrierter DC-Überspannungsschutz (II/C) lines an den DC Leitungen sowie an den Signalleitungen
- Auch erhältlich mit integriertem DC-Freischalter (Version: PVI-STRINGCOMB-S) optional fernschaltbar
- IP 65 Gehäuse für Außenanwendungen
- Integrierte RS485 Schnittstelle zur Datenübertragung zum Wechselrichter
- 4 zusätzliche analoge Eingänge zum Anschluss externer Sensorik (z.B. Einstrahlung, Temperatur, Windgeschwindigkeit, etc.)
- 1+1 Digitaleingänge
- interne Hilfsspannungsversorgung
- optional mit Anti-Diebstahlschutz
- Eingang für externe Spannungsversorgung der Hilfsbatterie



HOCHLEISTUNG NEU DEFINIERT

Die STRINGCOMINERBOX ist ein ideales Ergänzungsstück zu der Aurora Zentralwechselrichter- Familie, welche zusammen eine zuverlässige Kontroll- und Überwachungsgenauigkeit des PV- Generators gewährleisten. Die einzelnen Stringströme werden mithilfe der Halleffektoren gemessen, jede Abweichung wird unmittelbar vom Mikrocontroller entdeckt, um so jeden Fehler der Solarpanels sofort identifizieren zu können. Die STRINGCOMBMINERBOX enthält einen DC-Überspannungsschutz mit austauschbaren Elementen sowie Stringsicherungen.

Block Diagramm



EIGENSCHAFTEN	PVI-STRINGCOMB	PVI-STRINGCOMB-S
DC-EINGANG		
Eingangsspannungsbereich [Vdc]	250 - 850	250 - 850
Max. Eingangsspannung [Vdc]	1000	1000
Meßkanäle	10	10
Max. Eingangsstrom pro Kanal[A]	20	20
Max. Eingangsstrom gesamt [A]	160	125
Anzahl DC- Sicherungen	10+10	10+10
Max. Anzahl Strings pro Sicherung	2	2
Kabelquerschnitt [mm ²]	bis zu 6	bis zu 6
Max. Anzahl von Strings	20	20
DC- Überspannungsschutz	Ja (mit austauschbaren Elementen)	Ja (mit austauschbaren Elementen)
DC-AUSGANG		
Max. Ausgangsstrom [A]	160	125
Kabelanschluss	M10 (max 120 mmq)	M10 (max 120 mmq)
Schutzleiteranschluss	M8 (max 35 mmq)	M8 (max 35 mmq)
DC-Freischalter Spezifikation	-	125A/1000V
MECHANISCHE UND UMWELTBEZOGENE DATEN		
Größe (Höhe x Breite x Tiefe) [mm]	559 x 757 x 250	559 x 757 x 250
Gewicht [kg]	23	25
Schutzart	IP65	IP65
Temperaturbereich [°C]	-25 to +55	-25 to +55
Relative Luftfeuchtigkeit	0 to 95%	0 to 95%
KOMMUNIKATION	über RS485	über RS485
VERFÜGBARE DATEN	Stringströme, String-Spannung, Sicherungsstatus, Innentemperatur, externe Sensoren, Status Überspannungsschutz	

VERFÜGBARE MODELLE

Artikel Nr.	Beschreibung
PVI-STRINGCOMB	20x10A (oder 10x20A) mit Strommessung und Strongsicherung
PVI-STRINGCOMB-MC	20x10A (oder 10x20A) mit Strommessung und Strongsicherung mit multicontact MC4
PVI-STRINGCOMB-S	20x10A (oder 10x20A) mit Strommessung, Strongsicherung und DC-Freischalter
PVI-STRINGCOMB-S-MC	20x10A (oder 10x20A) mit Strommessung, Strongsicherung und DC-Freischalter, mit multicontact MC4

STANDARDS UND NORMEN

Die Aurora Wechselrichter entsprechen den Normen für den netzgebunden Betrieb, Sicherheit und elektromagnetischer Verträglichkeit vorgesehenen Standards einschließlich UL 1741, VDE0126, CEI 11-20, DK5940, CEI 64-8, IEC 61683, IEC 61727, EN50081, EN50082, EN61000 und CE- Zertifizierung.

