

Sunny Boy SB 1100 / SB 1700



Die Kompakten



Für Außen- und Innenmontage

SMA grid guard® 2:
Selbsttätige Freischaltstelle
nach DIN VDE 0126-1-1

Erweiterter Temperaturbereich
-25 °C bis +60 °C

Electronic Solar Switch ESS:
Integrierter DC-Lasttrennschalter
nach DIN VDE 0100-712
(Option)

Integriertes 2-zeiliges Display

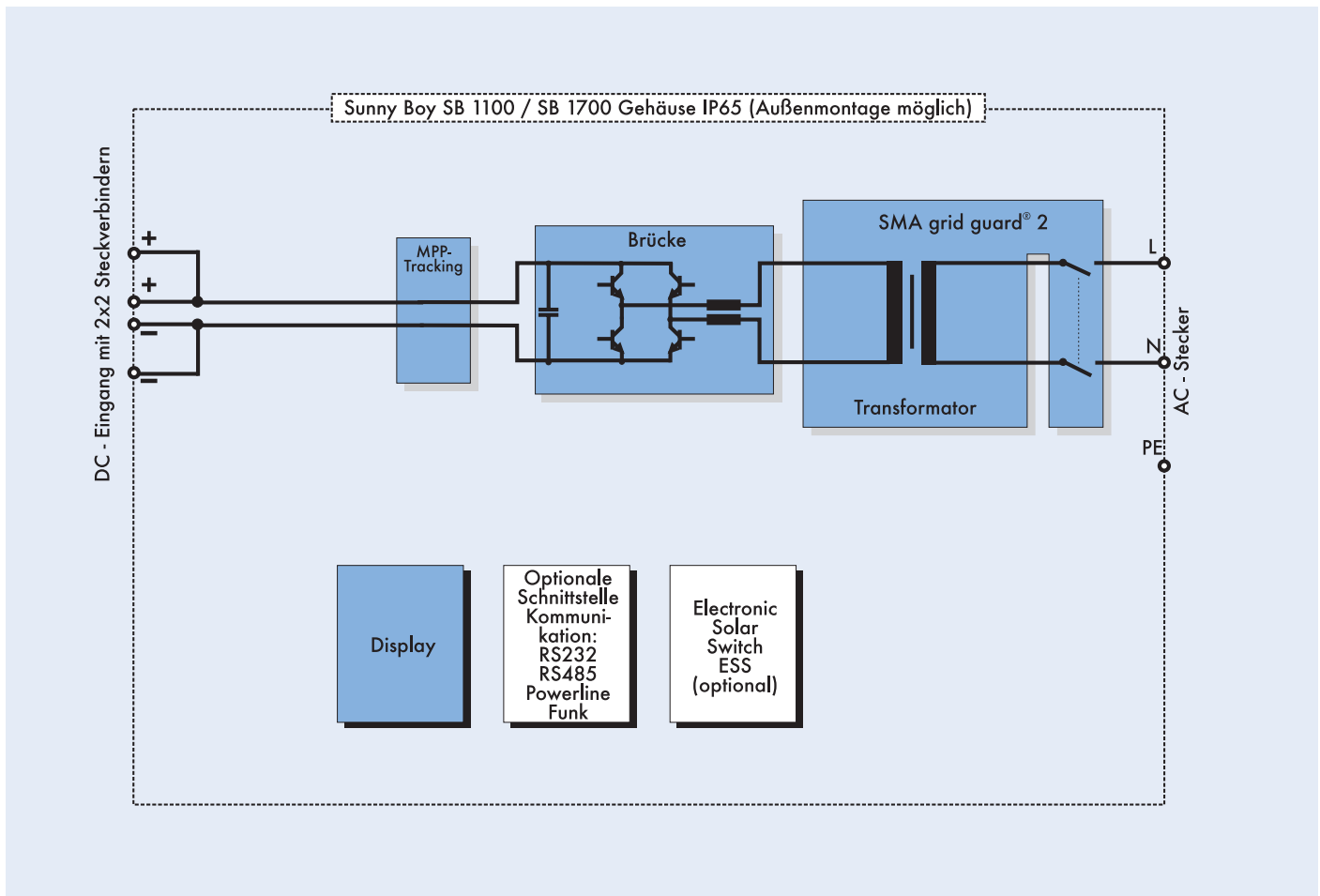
Diagnose und Kommunikation
über das Netz oder Funk sowie
über Kabel (RS232 oder RS485)

Automatische 50 Hz/60 Hz
Netzfrequenz-Erkennung

5 Jahre SMA Garantie

Ziel bei der Konfiguration einer Solarstromanlage ist es, eine optimale Abstimmung zwischen der Leistung des Solargenerators und der des Wechselrichters zu erreichen. Dazu gehört eine möglichst breite Palette unterschiedlicher Wechselrichtertypen. Unsere Kompakten, der SB 1100 und der SB 1700, zählen mit weltweit mehr als 30.000 verkauften Exemplaren zu unseren Erfolgsmodellen. Vollgepackt mit innovativer Technik, kommt auch in diesen „kleineren“ Sunny Boys die weltweit einsetzbare Netzschnittstelle SMA grid guard® 2 zum Einsatz. Diese gewährleistet maximale Sicherheit beim Betrieb der Solarstromanlage und ermöglicht die Einspeisung weltweit in jedes öffentliche Stromnetz.





Schematische Darstellung von Sunny Boy SB 1100 / SB 1700

Technische Daten

	SB 1100	SB1700
Eingangsgrößen		
Max. DC-Leistung ($P_{DC, max}$)	1210 W	1850 W
Max. DC-Spannung ($U_{DC, max}$)	400 V	400 V
PV-Spannungsbereich, MPPT (U_{MPP})	139 V - 400 V	139 V - 400 V
Max. Eingangsstrom ($I_{PV, max}$)	10 A	12,6 A
DC-Spannungsrippel (U_{SS})	< 10 %	< 10 %
Max. Stringanzahl (parallel)	2	2
DC-Trenneinrichtung	Steckverbinder, ESS	Steckverbinder, ESS
Thermisch überwachte Varistoren	ja	ja
Erdschlussüberwachung	ja	ja
Verpolungsschutz	Kurzschlussdiode	Kurzschlussdiode
Ausgangsgrößen		
Max. AC-Leistung ($P_{AC, max}$)	1100 W	1700 W
AC-Nennleistung ($P_{AC, Nenn}$)	1000 W	1550 W
Klirrfaktor des Netzstromes	< 4 %	< 4 %
AC-Nennspannung ($U_{AC, Nenn}$)	220 V - 240 V	220 V - 240 V
AC-Nennfrequenz ($f_{AC, Nenn}$)	50 Hz / 60 Hz	50 Hz / 60 Hz
Leistungsfaktor ($\cos \varphi$)	1	1
Kurzschlussfestigkeit	ja, Stromregelung	ja, Stromregelung
Netzanschluss	AC-Steckverbinder	AC-Steckverbinder
Wirkungsgrad		
Max. Wirkungsgrad	93 %	93,5 %
Euro-eta	91,6 %	91,8 %
Schutzart		
nach DIN EN 60529	IP65	IP65
Mechanische Größen		
Breite / Höhe / Tiefe in mm	434 / 295 / 214	434 / 295 / 214
Gewicht	22 kg	25 kg