

Sunny Boy SB 700

Der String-Wechselrichter



Professioneller Wechselrichter
auch für kleine Anlagen

3 verschiedene Eingangsspannungsbereiche

SMA grid guard® 2:
Automatische Freischaltstelle
nach DIN VDE 0126-1-1

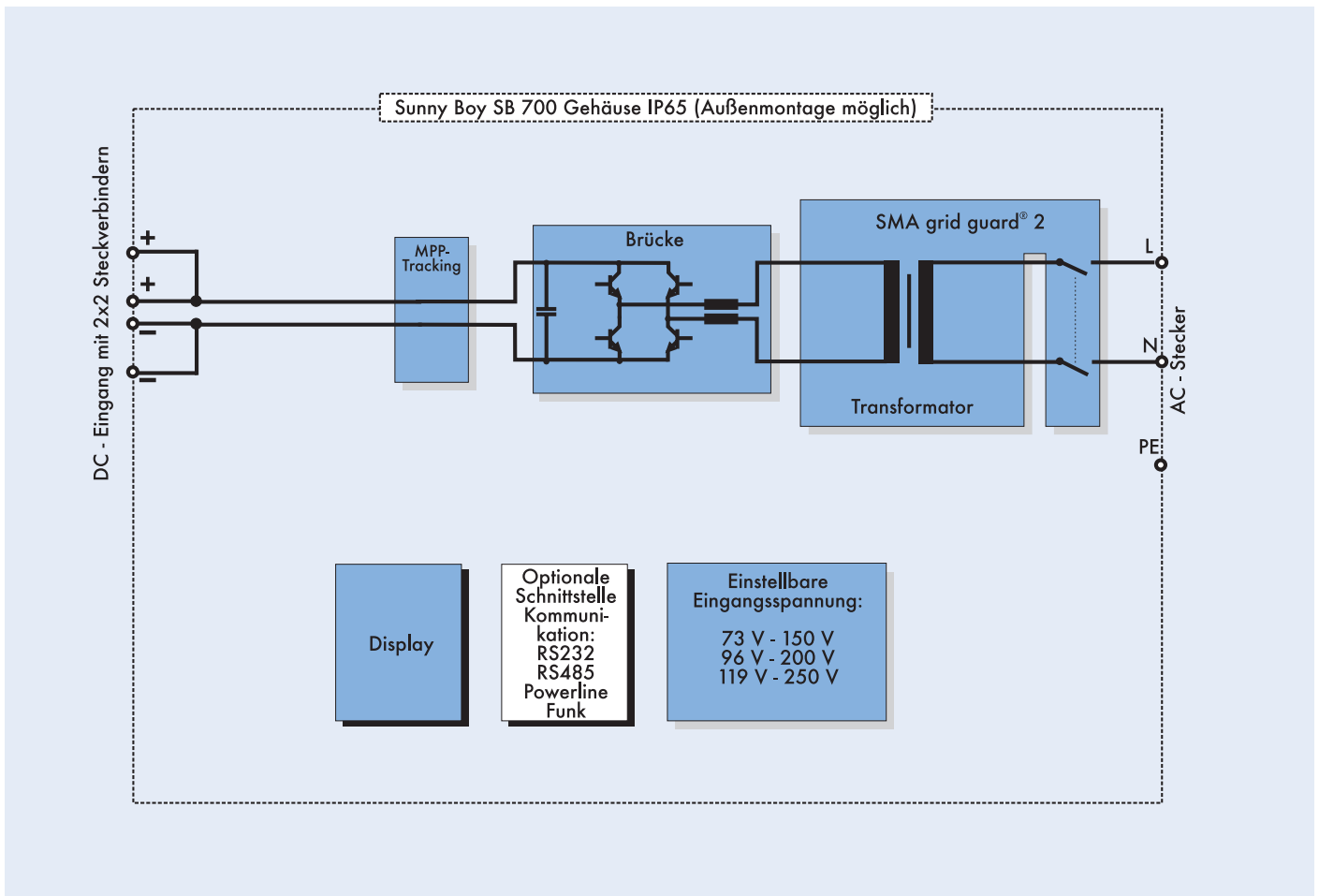
Diagnose und Kommunikation
über das Netz oder Funk sowie
über Kabel (RS232 oder RS485)

Erweiterter Temperaturbereich
-25 °C bis +60 °C

Für Außen- und Innenmontage

Die von SMA entwickelte String-Technologie gilt heute als „state of the art“ für Solarstromanlagen. Denn die Unterteilung des Solargenerators in mehrere unabhängige Modul-Strings, denen je ein Wechselrichter zugeordnet ist, führt zu einer deutlichen Reduzierung des Installationsaufwandes und der Kosten.

Mit einem konfigurierbaren Eingangsspannungsbereich lässt sich der SB 700 individuellen Anlagenanforderungen mit wenigen Handgriffen anpassen. Dadurch können selbst kleine Anlagengrößen, dem neuesten Standard entsprechend, realisiert werden. Der SB 700 sorgt dabei durch den Einsatz innovativer Technologien für einen maximalen Energieertrag der gesamten Solarstromanlage.



Schematische Darstellung von Sunny Boy SB 700

Technische Daten

	SB 700 (73 bis 150 V)	SB 700 (96 bis 200 V)	SB 700 (119 bis 250 V)
Eingangsgrößen			
Max. DC-Leistung ($P_{DC, max}$)	510 W	670 W	780 W
Max. DC-Spannung ($U_{DC, max}$)	250 V	250 V	250 V
PV-Spannungsbereich, MPPT (U_{PV})	73 V - 150 V	96 V - 200 V	119 V - 250 V
Max. Eingangsstrom ($I_{PV, max}$)	7 A	7 A	7 A
DC-Spannungsrippel (U_{SS})	< 10 %	< 10 %	< 10 %
Max. Stringanzahl (parallel)	2	2	2
DC-Trenneinrichtung	Steckverbinder	Steckverbinder	Steckverbinder
Thermisch überwachte Varistoren	ja	ja	ja
Erdschlussüberwachung	ja	ja	ja
Verpolungsschutz	Kurzschlussdiode	Kurzschlussdiode	Kurzschlussdiode
Ausgangsgrößen			
Max. AC-Leistung ($P_{AC, max}$)	460 W	600 W	700 W
AC-Nennleistung ($P_{AC, Nenn}$)	460 W	600 W	700 W
Klirrfaktor des Netzstromes	< 3 %	< 3 %	< 3 %
AC-Nennspannung ($U_{AC, Nenn}$)	220 V - 240 V	220 V - 240 V	220 V - 240 V
AC-Nennfrequenz ($f_{AC, Nenn}$)	50 Hz / 60 Hz	50 Hz / 60 Hz	50 Hz / 60 Hz
Phasenverschiebungswinkel ($\cos \varphi$)	1	1	1
Kurzschlussfestigkeit	ja, Stromregelung	ja, Stromregelung	ja, Stromregelung
Netzanschluss	AC-Steckverbinder	AC-Steckverbinder	AC-Steckverbinder
Wirkungsgrad			
Max. Wirkungsgrad	93,4 %	93,4 %	93,4 %
Euro-eta	92 %	92 %	92 %
Schutzart			
nach DIN EN 60529	IP65	IP65	IP65
Mechanische Größen			
Breite / Höhe / Tiefe in mm	322 / 290 / 180	322 / 290 / 180	322 / 290 / 180
Gewicht	16 kg	16 kg	16 kg