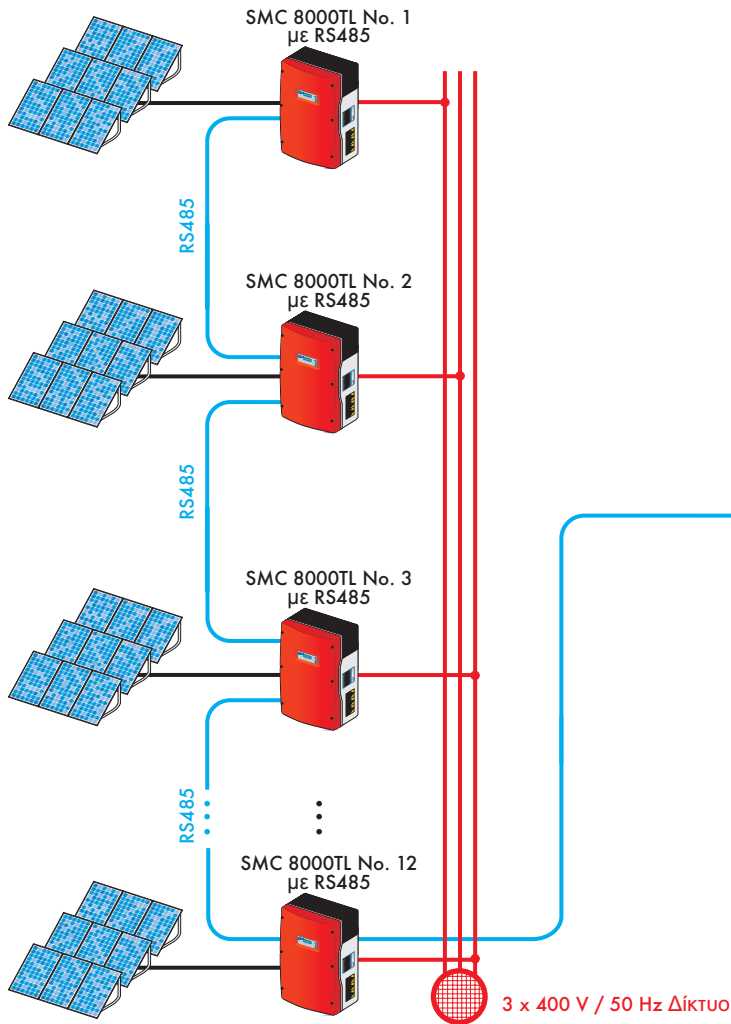


100 kW PV εγκατάσταση decentral με Sunny WebBox



- Απαραίτητα στοιχεία για 100 kW**
- 12 x SMC 8000TL i ε διεπαφή RS485
 - 1 x Sunny WebBox συμπεριλαμβανόμενο δίκτυο Ethernet με διεπαφή RS485
- Προαιρετικά**
- Sunny SensorBox συμπεριλαμβανόμενο αισθητήρα ακτινοβολίας και αισθητήρα θερμοκρασίας φωτοβολταϊκού στοιχείου με ενσωματωμένη διεπαφή RS485
 - Αναλογικό ή GSM μόντεμ στη Sunny WebBox για τηλεχειρισμό
 - Μεγάλη οθόνη Sunny Matrix συμπεριλαμβανόμενη διεπαφή δικτύου Ethernet
 - 1 x DSL Router
 - 1 x Switch

