

Sunny Mini Central

SMC 6000TL, SMC 7000TL και SMC 8000TL



Υψηλότερη απόδοση παγκοσμίως,
πάνω από 98 %

Χαμηλότερη τιμή μονάδας

Ελάχιστος χρόνος απόσβεσης

OptiCool:

Μέγιστη απόδοση σε θερμοκρασία
περιβάλλοντος έως 50 °C χάρη στο
σύστημα ψύξης διπλού θαλάμου

SMA grid guard 2:

Αυτόνομος διακόπτης σύνδεσης
σε δίκτυο σύμφωνα με το πρότυπο
DIN VDE 0126-1-1

Electronic Solar Switch ESS:

Ενσωματωμένος διακόπτης
απόζευξης DC σύμφωνα με το
πρότυπο DIN VDE 0100-712
(προαιρετικά)

Για φωτοβολταϊκές εγκαταστάσεις
τριφασικής τροφοδοσίας

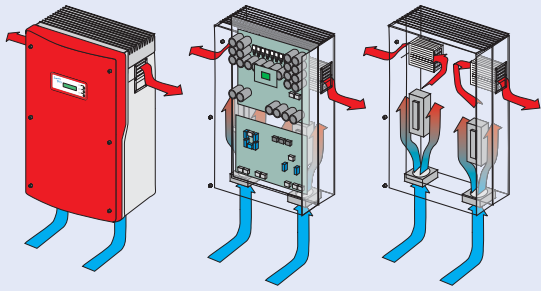
Εγγύηση 5 ετών από την SMA

 **Solarsystem Distributor** Βενιζέλου 2 ▪ 55133 Καλαμαριά / Θεσσαλονίκη
Solar Q Τηλ: +30.2310.455.173 ▪ Fax: +30.2310.455.102
Schoenau A.E. Ηλιακή Τεχνολογία www.schoenau-ae.gr ▪ www.solarQ.eu

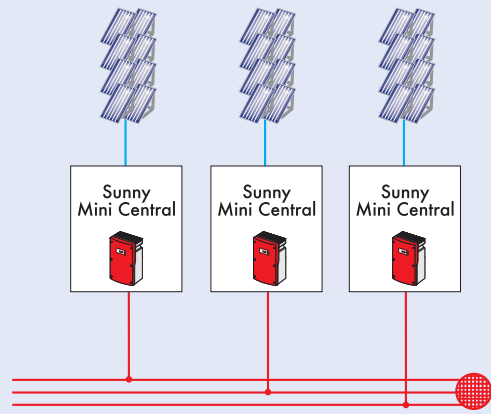
Η νέα σειρά προϊόντων Sunny Mini Central σας προσφέρει ακόμα περισσότερα: με απόδοση πάνω από 98% και την χαμηλότερη τιμή αγοράς σας εγγυάται την ταχύτερη απόσβεση των ηλιακών μετατροπέων.

Κλιμακωτές κατηγορίες ισχύος 6,7 και 8 kW, όπως επίσης και δυνατότητα συνδυασμού όλων των προϊόντων της σειράς, εξασφαλίζουν ευελιξία στο σχεδιασμό της εγκατάστασης. Είναι αυτονόητο πως τα νέα Sunny Mini Central διαθέτουν όλες τις λειτουργίες ασφαλείας και άνεσης της κορυφαίας εταιρίας.

Στην επόμενη σελίδα θα βρείτε τα τεχνικά χαρακτηριστικά που θα σας πείσουν!



OrtiCool: Σύστημα ψύξης δύο θαλάμων για την επίτευξη της πλήρους ονομαστικής ισχύος σε θερμοκρασίες περιβάλλοντος έως 40 °C



Παράδειγμα σύνδεσης του Sunny Mini Central (τριφασική σύνδεση δικτύου)

Τεχνικά χαρακτηριστικά:

	SMC 6000TL	SMC 7000TL	SMC 8000TL
Τιμές εισόδου			
Μέγιστη ισχύς DC	6200 W	7200 W	8250 W
Εύρος τάσης DC	335 V - 700 V	335 V - 700 V	335 V - 700 V
Ονομαστική τάση λειτουργίας ($U_{PV,nom.}$)	350 V	350 V	350 V
Μεγ. τάση MPP ($U_{MPP,max}$)	500 V	500 V	500 V
Μέγ. τάση DC ($U_{DC,max}$)	700 V	700 V	700 V
Μέγ. ρεύμα εισόδου ($I_{PV,max}$)	19 A	22 A	25 A
Κυμάτωση τάσης DC (U_{SS})	< 10 %	< 10 %	< 10 %
Μέγ. αριθμός string (παράλληλα)	4	4	4
Σύνδεση DC	Βύσμα σύνδεσης (MC ή Tyco)	Βύσμα σύνδεσης (MC ή Tyco)	Βύσμα σύνδεσης (MC ή Tyco)
Θερμικά ελεγχόμενες μεταβλητές αντιστάσεις	ναι	ναι	ναι
Διάταξη επιτήρησης γείωσης	ναι	ναι	ναι
Προστασία από αναστροφή τάσης	Δίοδος βραχυκύκλωσης	Δίοδος βραχυκύκλωσης	Δίοδος βραχυκύκλωσης
Τιμές εξόδου			
Μέγιστη ισχύς AC ($P_{AC,max}$)	6000 W στους 40 °C	7000 W στους 40 °C	8000 W στους 40 °C
Ονομαστική ισχύς AC ($P_{AC,nom.}$)	6000 W	7000 W	8000 W
Μέγ. ρεύμα εξόδου ($I_{AC,max}$)	27 A	31 A	35 A
Συντελεστής παραμόρφωσης ρεύματος δικτύου	< 4 %	< 4 %	< 4 %
Ονομαστική τάση AC ($U_{AC,nom.}$)	220 V - 240 V	220 V - 240 V	220 V - 240 V
Ονομαστική συχνότητα AC ($f_{AC,nom.}$)	50 Hz	50 Hz	50 Hz
Συντελεστής ισχύος (cos φ)	1	1	1
Αντοχή σε βραχυκύκλωμα	ναι, ρύθμιση ρεύματος	ναι, με ρύθμιση ρεύματος	ναι, ρύθμιση ρεύματος
Σύνδεση δικτύου	Ακροδέκτης εναλλασσόμενου ρεύματος	Ακροδέκτης εναλλασσόμενου ρεύματος	Ακροδέκτης εναλλασσόμενου ρεύματος
Αποδοτικότητα			
Μέγιστη απόδοση (η_{Max})	98 %	98 %	98 %
Ευρο-ετα (η_{Euro})	97,7 %	97,7 %	97,7 %
Ηλεκτρονικά ισχύος			
Σχεδίαση συνδέσεων	H5 γέφυρα (χωρίς μετασχηματιστή)	H5 γέφυρα (χωρίς μετασχηματιστή)	H5 γέφυρα (χωρίς μετασχηματιστή)
Επιτήρηση δικτύου (DIN VDE 0126-1-1)	SMA grid guard 2	SMA grid guard 2	SMA grid guard 2
Αριθμός φάσεων τροφοδοσίας	1	1	1
Περιβλήμα			
σύμφωνα με το πρότυπο DIN EN 60529	IP65 (ανθεκτικό στη σκόνη και στο νερό)	IP65 (ανθεκτικό στη σκόνη και στο νερό)	IP65 (ανθεκτικό στη σκόνη και στο νερό)
Σχεδίαση συστήματος ψύξης	OrtiCool	OrtiCool	OrtiCool
Επιτρεπόμενη θερμοκρασία περιβάλλοντος	-25 °C έως +60 °C	-25 °C έως +60 °C	-25 °C έως +60 °C
Μηχανολογικά μεγέθη			
Βάρος	31 kg	32 kg	33 kg
Πλάτος / Ύψος / Βάθος σε mm	468 / 613 / 242	468 / 613 / 242	468 / 613 / 242
Εξοπλισμός			
Επικοινωνία	Προαιρετικά: RS232/RS485/ασύρματη	Προαιρετικά: RS232/RS485/ασύρματη	Προαιρετικά: RS232/RS485/ασύρματη
Οθόνη	Βασικός εξοπλισμός: Οθόνη 2 γραμμών	Βασικός εξοπλισμός: Οθόνη 2 γραμμών	Βασικός εξοπλισμός: Οθόνη 2 γραμμών
Εγγύηση	5 χρόνια (Προαιρετικά: 10 χρόνια)	5 χρόνια (Προαιρετικά: 10 χρόνια)	5 χρόνια (Προαιρετικά: 10 χρόνια)
Διάταξη απομόνωσης DC	Προαιρετικά: ESS	Προαιρετικά: ESS	Προαιρετικά: ESS
Επιτήρηση εγκατάστασης	Συμβατό π.χ. με Sunny Boy Control, Sunny Beam, Sunny WebBox και Sunny Portal	Συμβατό π.χ. με Sunny Boy Control, Sunny Beam, Sunny WebBox και Sunny Portal	Συμβατό π.χ. με Sunny Boy Control, Sunny Beam, Sunny WebBox και Sunny Portal