

SUNWAY™ M PLUS



Einphasen Solar-Wechselrichter

- Einphasiger Wechselrichter für Netzparallelbetrieb in Kompaktbauform, für die häusliche Umgebung
- Leistungsbereich von 2 bis 7 kWp

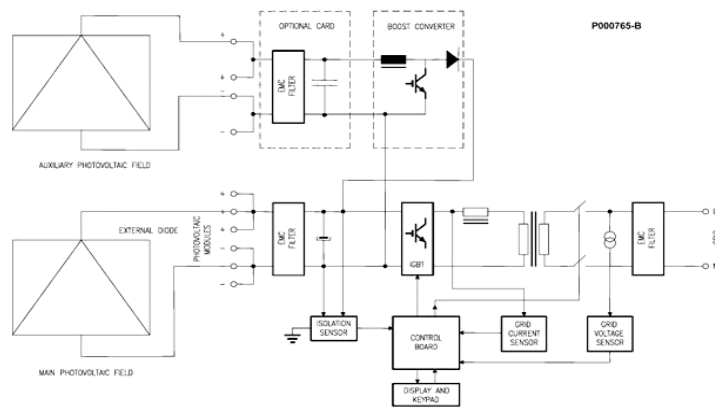


SUNWAY™ M PLUS

Santerno in the world

ITALY - SPAIN - RUSSIA - USA - BRAZIL - INDIA - CHINA

Sunway™ M PLUS
Blackschema



PV-Spannungsbereich des zusätzlichen MPPT	24÷360 Vdc
Max DC-Spannung	600 Vdc
DC-Spannungsrippel	<3%
Max Stringanzahl MPPT1	4
Max Stringanzahl MPPT2	2
Erdschlussüberwachung	Ja
Schutz-Varistoren	Ja
Netzspannung	230Vac +/-15%

Netzfrequenz	50Hz +/-2%
Klirrfaktor des Netzstroms	≤3%
Leistungsfaktor (cosφ)	1
Temperaturbereich	- 25...+60°C
Relative Luftfeuchtigkeit	95% at 20°C
Verbrauch im Stillstand	8 W
Spannungsfestigkeit Eingang/ Ausgang gegen Massepotential	2,5kV at 50Hz for 60sec
Überhitzungsschutz	Integriert

SUNWAY™ M PLUS

	SUNWAY M PLUS 2600DE E	SUNWAY M PLUS 3600DE	SUNWAY M PLUS 3600DE E	SUNWAY M PLUS 4300DE	SUNWAY M PLUS 4300DE E	SUNWAY M PLUS 5300DE	SUNWAY M PLUS 6000DE	SUNWAY M PLUS 7500DE
--	------------------------	----------------------	------------------------	----------------------	------------------------	----------------------	----------------------	----------------------

Eingangsrößen bei 40°C

Max. PV DC-Leistung	2410 Wp	3310 Wp	3310 Wp	3950 Wp	3950 Wp	4920 Wp	5525 Wp	6900 Wp
DC-Nennleistung	2140 W	2930 W	2930 W	3470 W	3470 W	4230 W	4750 W	5940 W
Max. Eingangstrom MPPT1	14 A(dc)	11,5 A(dc)	18,8 A(dc)	13,8 A(dc)	22,3 A(dc)	16,9 A(dc)	20,4 A(dc)	25 A (dc)
Max. Eingangstrom MPPT2	10 A(dc)	10 A(dc)	10 A(dc)	10 A(dc)	10 A(dc)	15 A(dc)	15 A(dc)	15 A (dc)
PV-Nennspannung MPPT1	-	420 Vdc	-	420 Vdc	-	420 Vdc	420 Vdc	420 Vdc
PV-Spannungsbereich MPPT1	156÷585 Vdc	260÷585 Vdc	156÷585 Vdc	260÷585 Vdc	156÷585 Vdc	260÷585 Vdc	260÷585 Vdc	260÷585 Vdc

Ausgangsrößen bei 40°C

Max AC-Leistung	2210 W	3040 W	3040 W	3620 W	3620 W	4510 W	5060 W	6325 W
AC-Nennleistung	2010 W	2760 W	2760 W	3290 W	3290 W	4100 W	4600 W	5750 W
Nennausgangstrom	8,7 A(ac)	12 A(ac)	12 A(ac)	14,3 A(ac)	14,3 A(ac)	17,8 A(ac)	20 A(ac)	25 A (ac)

Leistung

Wirkungsgrad europäisch	92,0%	92,6%	92,0%	93,1%	92,4%	94,1%	94,1%	93,9%
Maximaler Wirkungsgrad	93,6%	94,4%	93,0%	94,8%	93,4%	96,0%	96,0%	95,8%

Mechanische Daten

Abmessungen (LxAxP)	290x710x230 mm	290x710x230 mm	290x710x230 mm	290x710x230 mm	290x710x230 mm	290x710x230 mm	290x710x230 mm	290x710x247 mm
Gewicht	42 kg	45 kg	55 kg	45 kg	55 kg	55 kg	55 kg	63 kg
Schutzgrad	IP65/Nema13	IP65/Nema13	IP54/Nema12	IP65/Nema13	IP54/Nema12	IP54/Nema12	IP54/Nema12	IP54/Nema12
Kühlsystem	Natürlich	Natürlich	Zwangsbelüftung	Natürlich	Zwangsbelüftung	Zwangsbelüftung	Zwangsbelüftung	Zwangsbelüftung



Strada Statale Selice 47 - 40026 Imola(BO) - ITALY
t.+39 0542 489711 - f.+39 0542 489722
sales@santerno.com - santerno.com

Vertriebsbüro Deutschland
Herriotstr. 1 - 60528 - Frankfurt - Deutschland
t.+49 (0)69 677 33 146



COMPANY WITH QUALITY SYSTEM CERTIFIED BY TUV
ISO 9001